



ケフェウス シリーズ

# ピコ秒パルスレーザ

ケフェウス

## CEPHEUS series

### コンパクト、低コスト



高パルスエネルギー(最大 $\sim 300\mu\text{J}$ )のピコ秒レーザを完全空冷、かつコンパクトなデザインで実現しました。

#### 仕様

- 波長: 1064 nm
- 平均出力: 最大50W@1MHz
- パルスエネルギー:  $\sim 300\mu\text{J}$
- パルス幅:  $< 15\text{ ps}$
- 繰返し周波数: 50 kHz  $\sim$  4 MHz

#### アプリケーション

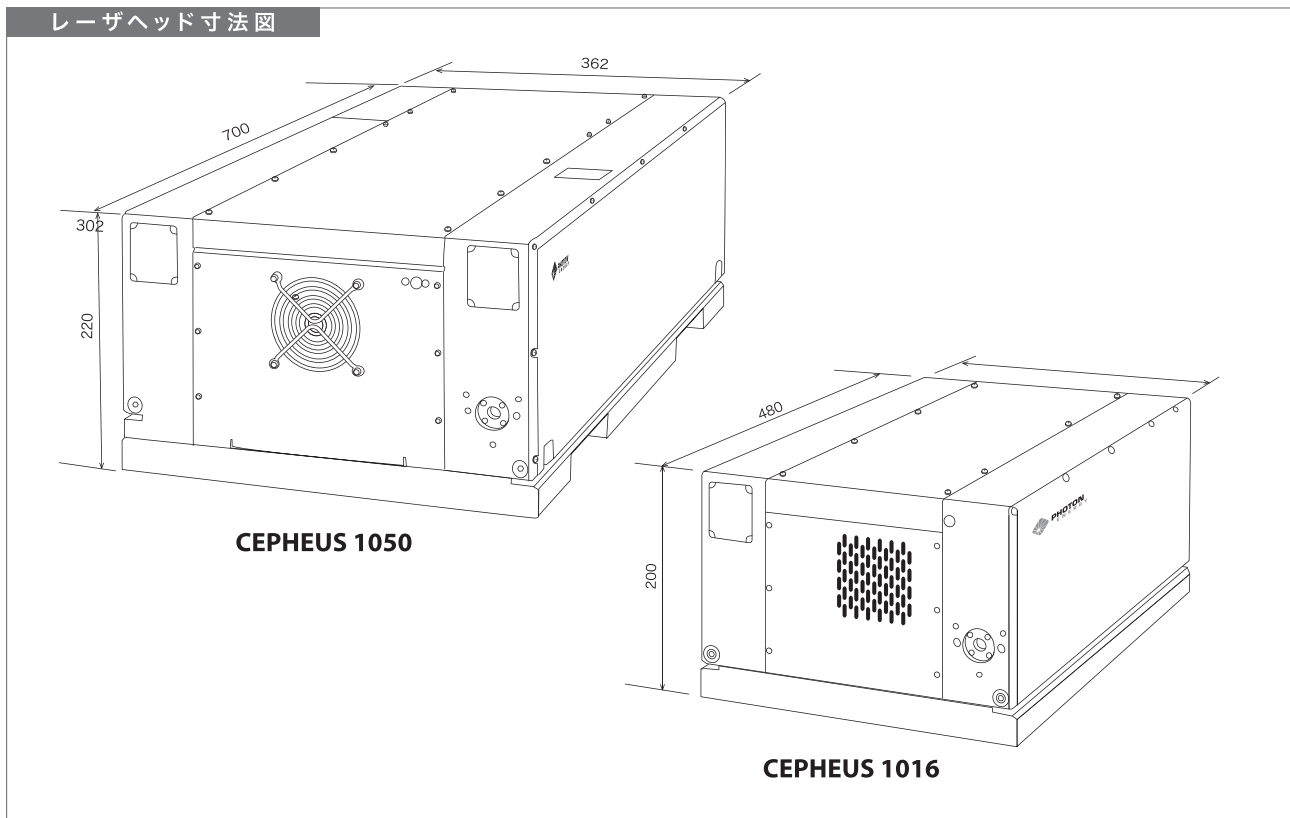
- ◆ 微細加工用途
  - ・ 金属のブラックマーキング
  - ・ プラスチック
  - ・ セラミック
  - ・ ガラス

### ■ケフェウスシリーズ仕様

項目／モデル	CEPHEUS 1002	CEPHEUS 1008	CEPHEUS 1016	CEPHEUS 1050
波長	1064 nm オプション：SHG、THG			
レーザ媒質	Nd：YV			
最大平均出力	2 W@100kHz	8 W@500 kHz	16 W @500 kHz	50 W @1MHz
パルスエネルギー	> 60 $\mu$ J@20 kHz > 20 $\mu$ J@100 kHz	> 180 $\mu$ J@20 kHz > 60 $\mu$ J@100 kHz	> 300 $\mu$ J@20 kHz > 120 $\mu$ J@100 kHz	> 300 $\mu$ J@100 kHz > 50 $\mu$ J@1 MHz
パルス幅	< 15 ps			
繰返し周波数	シングルショット ~ 500 kHz			シングルショット ~ 1 MHz
ビーム品質	TEM <sub>00</sub> M <sup>2</sup> < 1.5			
ビーム径 (出口)	1.5 mm (typical)			
冷却	完全空冷			水冷
レーザヘッド寸法	480 X 302 X 201 mm			700 × 362 × 220 mm
レーザヘッド重量	38 kg			75kg
コントローラサイズ	482 × 177 × 492 mm			
コントローラ重量	23 kg			

仕様は予告なく変更することがあります。(2017年8月現在)

レーザヘッド寸法図



国内総代理店

# CEPHEUS 1050



## Data sheet

The CEPHEUS is a versatile tool for industrial, scientific and medical **applications**.

It is ideal for precision micromachining or processing of any kind of material:

- cutting, drilling, scribing
- surface structuring
- marking
- corrosion-free marking
- engraving
- material modification

The CEPHEUS is a picosecond laser source with **extraordinary qualities** and features:

- water-cooled
- compact
- reliable
- ease of integration
- low cost of ownership
- burst mode
- high pulse energy
- pulse-on-demand



laser type	modelocked, pulse picked Nd: YVO <sub>4</sub>
max. average power (with burst mode)	50W @ 1MHz
pulse energy (single pulse)	300µJ @ 100kHz
pulse duration	< 15ps
frequency range (internal control)	50kHz, . . . , 4MHz
frequency range (external control)	single shot – 1MHz
beam quality	TEM <sub>00</sub> (M <sup>2</sup> < 1,5) *1
cooling	water-cooled
dimensions laser head (L x W x H)	700mm x 362mm x 220mm

- high single pulse energy  
up to 300µJ ≤ 100 kHz

optional:

- high burst energy  
up to 600µJ
- frequency range  
up to 4MHz
- SHG, THG
- safety shutter

All data are typical values.

\*1 typically M<sup>2</sup> < 1.3

Version 1.1

Specifications are subject to change without notice