

豊富な機能を満載し、様々な用途・設置環境に対応します。

ハイスペックモデル

RKE Series

冷却能力 (50/60Hz) :	2.7kW ~ 8.7kW (空冷) 6.0kW ~ 10.4kW (水冷)
使用周囲温度 :	-5 ~ 43°C (空冷) 2 ~ 43°C (水冷)
使用温度範囲 (液温) :	5 ~ 35°C
温度制御精度 :	±0.1°C

30%以上※の省エネと圧縮機回転制御方式で温度制御精度 ±0.1°C の高精度制御を両立。*当社従来機比



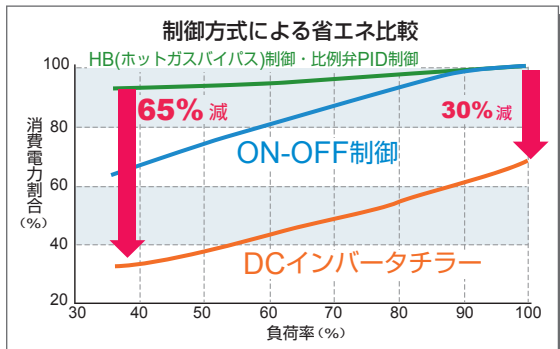
RKE750A1-V-G2	RKE1500B1-V(W)-G2	RKE2200B1-V(W)-G2
標準価格	標準価格	標準価格
579,000円	794,000円	1,180,000円

※キャスターなしG1仕様もあります。上記価格に消費税は含まれません。

省エネ

最大 65% の省エネが可能

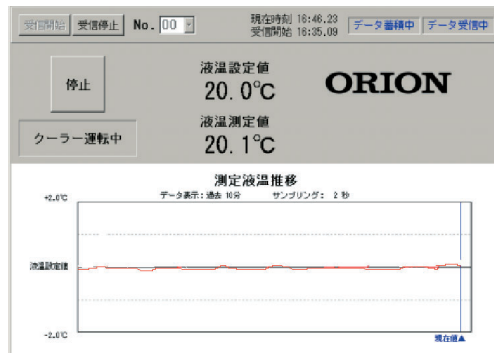
省エネ重視タイプの冷凍機ON/OFF制御チラーと比較しても100%負荷時で30%の省エネを達成しました。また、温度安定重視タイプのホットガスバイパス制御や比例弁PID制御チラーと比較すれば最大で65%も省エネが可能です。



高精度

高精度制御 ± 0.1°C ※を実現

シビアな温度管理で高精度な運転を要求されるさまざまな用途に対応可能。例えば、精密加工用レーザー・半導体製造装置・各種分析装置等と格段に用途が広がりました。*負荷及び周囲温度安定時。

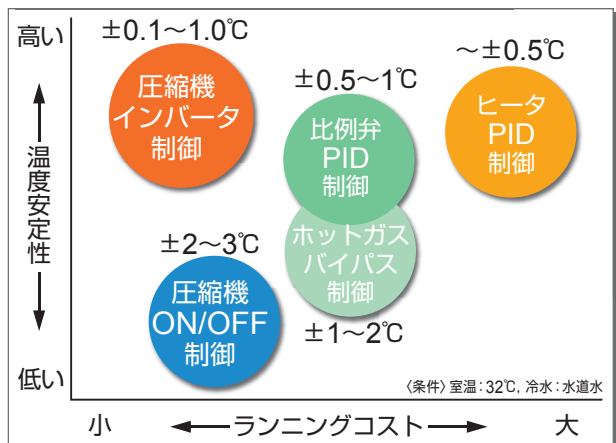


省エネ・高精度という

相反する技術を両立

インバータ圧縮機が負荷変動に応じニアに追従することにより、最小エネルギーで高精度制御を実現しました。また、オリオン独自の容量制御により、高精度を維持しづらい低負荷時でも高精度制御を可能としました。

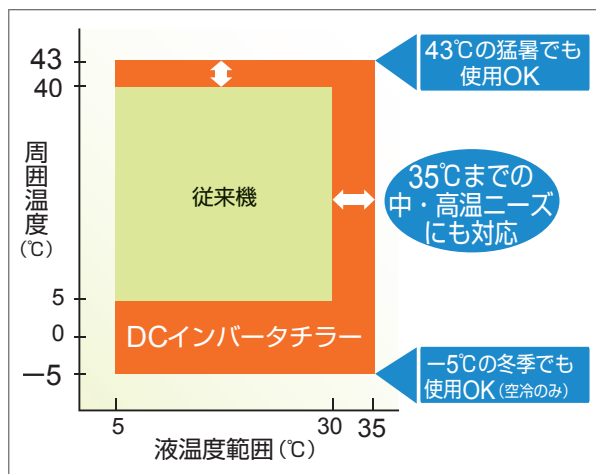
(モード切替により低負荷時の省エネ/高精度の選択が可能です)



ワイドレンジを実現

液温制御範囲 5~35°C と幅広い用途に対応。配管の結露防止等高温運転が可能です。使用可能な周囲温度範囲※を-5~+43°Cに(水冷式は+2°C~)拡大。より過酷な環境での使用が可能となりました。

※周囲温度が5°C以下の場合、機外配管には凍結対策が必要となります。



扱いやすさをさらに追求



操作プレートを斜めに配置し、操作性及び視認性をUP!



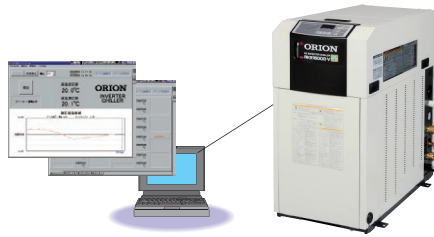
水槽を上部に配置し、給水や、水槽内の水質確認・清掃が非常に簡単!



凝縮器用ダストフィルタも容易にワンタッチで脱着可能。(空冷のみ)

豊富なオプションとマルチ選択機能

パソコンからの運転操作や液温制御状態確認等もケーブル一本で手軽に接続可能です。



豊富なオプションを装備

リモコン・ヒータ・通信ソフト等、お客様の用途や設置環境に合わせてお選びください。

CE 対応も受注生産可能です。

マルチ選択機能でお客様に合わせた豊富な運転状態を選択可能

機能	内容
停電復帰設定	「停電復帰無し」、「停電後自動復帰」、「遠隔操作スイッチON時のみ優先」が選択できます。
手元/遠隔操作	「手元のみ」、「遠隔のみ」、「どちらも有効」が選択できます。
警報信号出力	警報発生時、接点「開」、「閉」が選択できます。
警報発生時動作	警報発生時に運転可能な機器の運転を継続「する」、「しない」が選択できます。
警報ブザー	警報発生時、ブザー音の「有」、「無」を選択できます。
注意警報ブザー	注意警報発生時、ブザー音の「有」、「無」を選択できます。
凍結防止運転	凍結防止運転(ポンプ自動運転)の「有」、「無」を選択できます。
ウォーミングアップ運転	停止中も液温を設定温度に保つよう、ポンプを自動運転させる機能の選択ができます。
省エネ運転モード	冷却負荷が40%以下の場合、圧縮機を停止させ、さらに省エネを回る機能の選択ができます。
低騒音運転モード	ファンの最大回転数を40Hzにし、運転音を抑える機能の選択ができます。(能力は約20%ダウンします)
フィルタ 500時間	フィルタ 500時間注意警報の「有」、「無」を選択できます。
液温上下限警報	5パターン液温上下限警報設定が可能です。

省エネ提案例

RKS1500F-V → RKE1500B1-Vに変更の場合

省エネ → 44%

CO₂排出量削減 → 1,013kg-CO₂/年

効果金額 → 37,050円/年

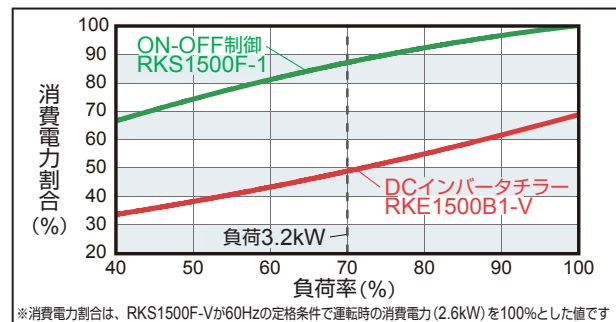
省エネポイント

発熱負荷の変動が大きい時はインバータチラーへ変更!

●比較条件

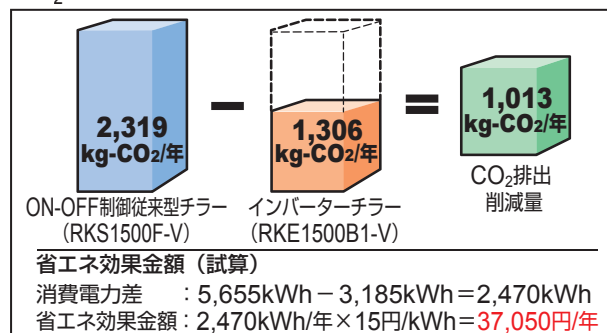
比較機種	RKS1500F-V (ON-OFF制御) RKE1500B1-V (DCインバータチラー)
設定水温	20℃
平均負荷	3.2kW
運転時間	10時間/日 (年間稼働日250日)
電気料金	15円/kWh

●チラーの負荷率による消費電力割合

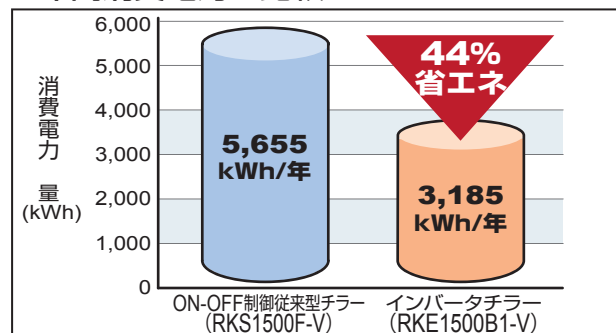


●CO₂排出量の削減量

※CO₂排出係数は電力会社8社の平均値0.410としております。



●年間消費電力量比較



RKE シリーズ

仕様表

型 式		空冷式			
		RKE750A1-V-G1 RKE750A1-V-G2 (キャスト付)	RKE1500B1-V-G1 RKE1500B1-V-G2 (キャスト付)	RKE2200B1-V-G1 RKE2200B1-V-G2 (キャスト付)	
冷却能力	室温 32℃、設定温度 20℃ ^{*1}	kW	2.7	5.3	8.7
	室温 25℃、設定温度 20℃	kW	2.9	5.8	9.5
性能	使用周囲温度範囲	℃	-5 ~ 43		
	使用温度範囲 (液温)	℃	5 ~ 35		
	制御精度 ^{*4}	℃	±0.1 (負荷・周囲温度・電源安定時) ±0.5 (現在の負荷±10%以内の状態が継続する場合)		
使用最低循環量	L/min	10 (揚程 20 / 30m)	12 / 21 (揚程 50m)	28 / 43 (揚程 50m)	
電気特性	電源 ^{*2}	V(Hz)	三相 200 ± 10% (50 / 60)、220 ± 10% (60)		
	消費電力 ^{*1}	kW	1.2 / 1.3、1.3	2.3 / 2.4、2.4	4.6 / 4.7、4.7
	電流 ^{*1}	A	4.5 / 5.3、4.7	8.7 / 9.0、9.0	16 / 17、17
	電源容量 ^{*3}	kVA	2.1	4.2	6.5
	しゃ断器容量	A	10 (ヒーター取付時 15) 感度電流 30mA 高速型	15 (ヒーター取付時 20) 感度電流 30mA 高速型	30 ^{*6} 感度電流 30mA 高速型
運転制御方式		圧縮機回転数制御			
冷凍用圧縮機	構造	全密閉型ロータリー式 (インバータ駆動)			
	出力	kW	0.7		1.7
凝縮器	フィンアンドチューブ型強制空冷式				
冷却器	構造	プレート式熱交換器			
	材質	SUS316 (プレージング: Cu)			
圧送ポンプ	構造	カスケード式			
	出力	kW	0.25	0.40	0.75
水槽実容量	L	約 15		約 20	
冷媒	R-410A				
CE マーキング		受注生産			
外形寸法 (高さ×奥行×幅)	mm	G1: 840 × 688 × 400 G2: 927 × 688 × 400	G1: 879 × 850 × 400 G2: 966 × 850 × 400	G1: 993 × 970 × 530 G2: 1080 × 970 × 530	
製品質量 (乾燥質量)	kg	G1: 68 G2: 73	G1: 96 G2: 100	G1: 135 G2: 140	
運転音 (50/60Hz) ^{*5}	dB	55 / 57	56 / 60	62 / 64	
標準価格 ^{*7}		G1: 564,000 円 G2: 579,000 円	G1: 778,000 円 G2: 794,000 円	G1: 1,150,000 円 G2: 1,180,000 円	

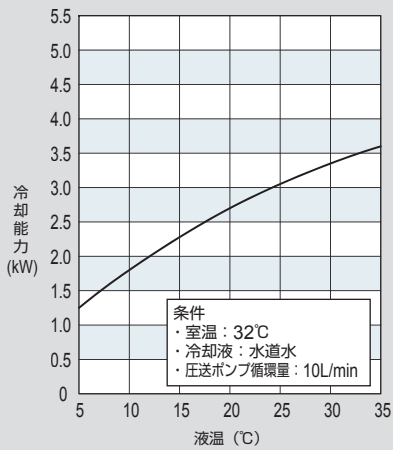
型 式		水冷式		
		RKE1500B1-VW-G1 RKE1500B1-VW-G2 (キャスト付)	RKE2200B1-VW-G1 RKE2200B1-VW-G2 (キャスト付)	
冷却能力	室温 32℃、設定温度 20℃ ^{*1}	kW	6.0 (冷水温度 20℃時)	10.4 (冷水温度 20℃時)
	室温 25℃、設定温度 20℃	kW		
性能	使用周囲温度範囲	℃	2 ~ 43	
	使用温度範囲 (液温)	℃	5 ~ 35	
	制御精度 ^{*4}	℃	±0.1 (負荷・周囲温度・電源安定時) ±0.5 (現在の負荷±10%以内の状態が継続する場合)	
使用最低循環量	L/min	12 / 21 (揚程 50m)	28 / 43 (揚程 50m)	
電気特性	電源 ^{*2}	V(Hz)	三相 200 ± 10% (50 / 60)、220 ± 10% (60)	
	消費電力 ^{*1}	kW	1.7 / 1.8、1.8	3.5 / 3.7、3.7
	電流 ^{*1}	A	6.5 / 7.1、6.6	14 / 14、14
	電源容量 ^{*3}	kVA	3.0	5.5
	しゃ断器容量	A	15 (ヒーター取付時 20) 感度電流 30mA 高速型	30 ^{*6} 感度電流 30mA 高速型
運転制御方式		圧縮機回転数制御		
冷凍用圧縮機	構造	全密閉型ロータリー式 (インバータ駆動)		
	出力	kW	0.7	1.7
凝縮器	二重管型水冷式			
冷却器	構造	プレート式熱交換器		
	材質	SUS316 (プレージング: Cu)		
圧送ポンプ	構造	カスケード式		
	出力	kW	0.4	0.75
水槽実容量	L	約 15		約 20
冷媒	R-410A			
CE マーキング		受注生産		
外形寸法 (高さ×奥行×幅)	mm	G1: 879 × 850 × 400 G2: 966 × 850 × 400	G1: 993 × 970 × 530 G2: 1080 × 970 × 530	
製品質量 (乾燥質量)	kg	G1: 95 G2: 98	G1: 135 G2: 140	
運転音 (50/60Hz) ^{*5}	dB	55	59 / 60	
標準価格 ^{*7}		G1: 778,000 円 G2: 794,000 円	G1: 1,150,000 円 G2: 1,180,000 円	

*1 空冷機は冷水温度 20℃、周囲温度 32℃、水冷機は冷水温度 20℃、冷却水温度 32℃での運転時、冷却能力は表示能力の 95%以上です。 *2 電源電圧の相間アンバランスは、±3%以内とさせていただきます。 *3 使用範囲内における最大運転電流時。 *4 起動時及び冷却負荷が少なく圧縮機が ON-OFF する場合を除く。 *5 運転音は正面 1m、高さ 1m の値です。 *6 標準で過負荷保護兼用型漏電しゃ断器を内蔵しています。 *7 上記価格は消費税を含みません。

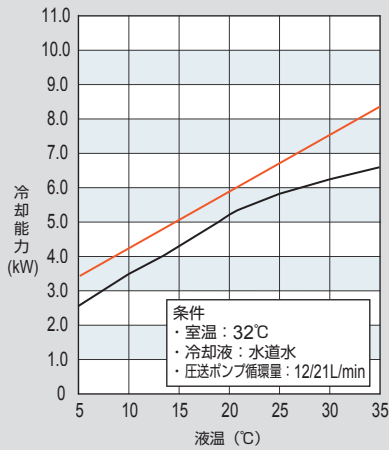
注 1) 本機で使用する液体 (冷水) は清水及び濃度 30 ~ 40%の工業用エチレングリコール水溶液を推奨します。工業用エチレングリコールはオーロララインまたはナイブライン Z-1 (オーロララインは東京ファインケミカル株式会社、ナイブライン Z-1 は日曹商事株式会社様の登録商標です) を使用してください。また、純水の場合は、電気伝導率 1 μS/cm 以上とさせていただきます。但し、濃度 30 ~ 40%の低濃度工業用エチレングリコール水溶液使用時の場合、冷却能力が 10%程度低下するためご注意ください。 注 2) 装置排熱量 (kW) は冷却能力の約 1.3 倍です。(空冷式のみ)

冷却能力線図

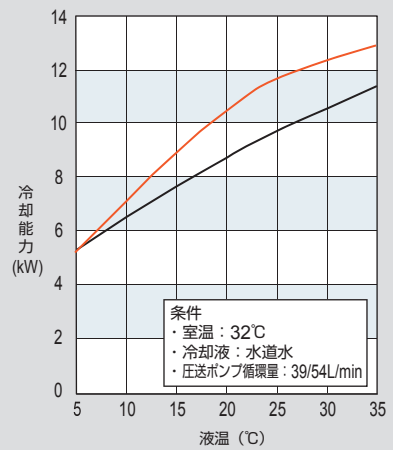
RKE750A1-V



RKE1500B1-V
RKE1500B1-VW



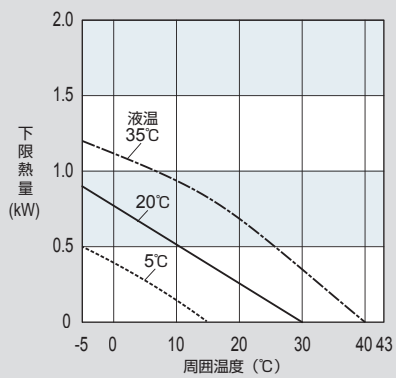
RKE2200B1-V
RKE2200B1-VW



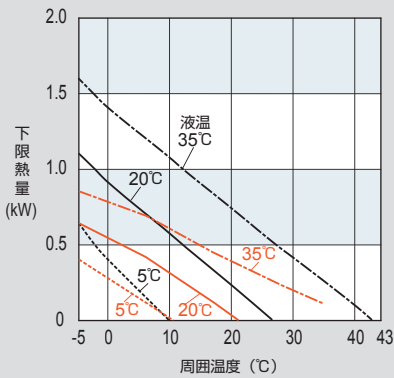
インバータ制御可能下限熱量 (条件) 冷水: 水道水

※高精度モードであっても、下限熱量以下の場合は圧縮機がON-OFF運転に切り替わり、制御精度は悪くなります。
 ※下限熱量以下での高精度制御が必要な場合は「ヒータオプション組立」を御利用頂くか、CCV追加による低負荷対応機を受注生産で対応致します。

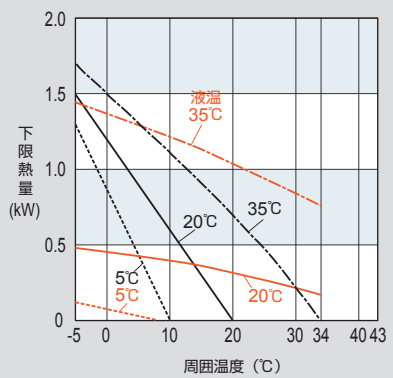
RKE750A1-V



RKE1500B1-V
RKE1500B1-VW



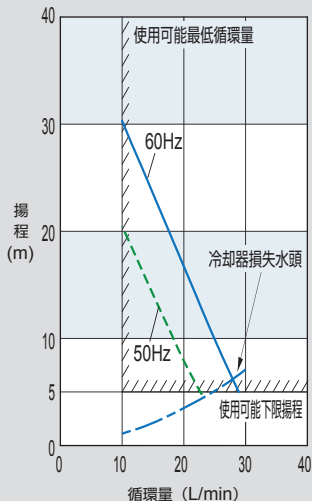
RKE2200B1-V
RKE2200B1-VW



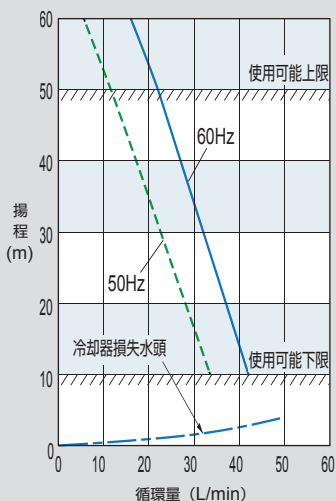
圧送ポンプ特性曲線図 (ポンプ単体の能力です。)

冷却水量 (凝縮用)

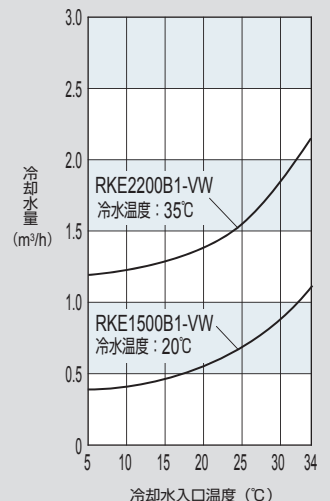
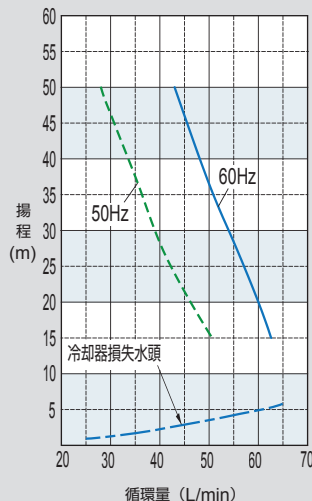
RKE750A1-V



RKE1500B1-V/VW



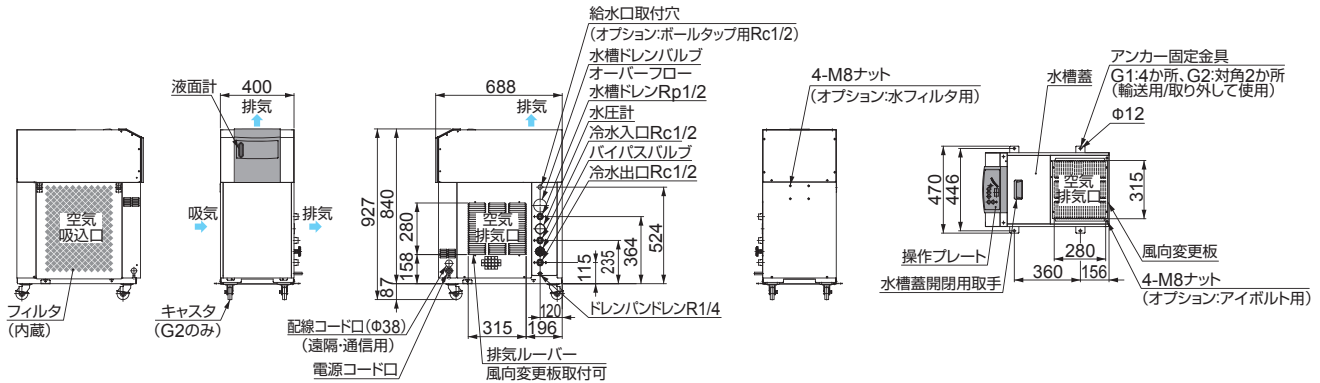
RKE2200B1-V/VW



RKE シリーズ

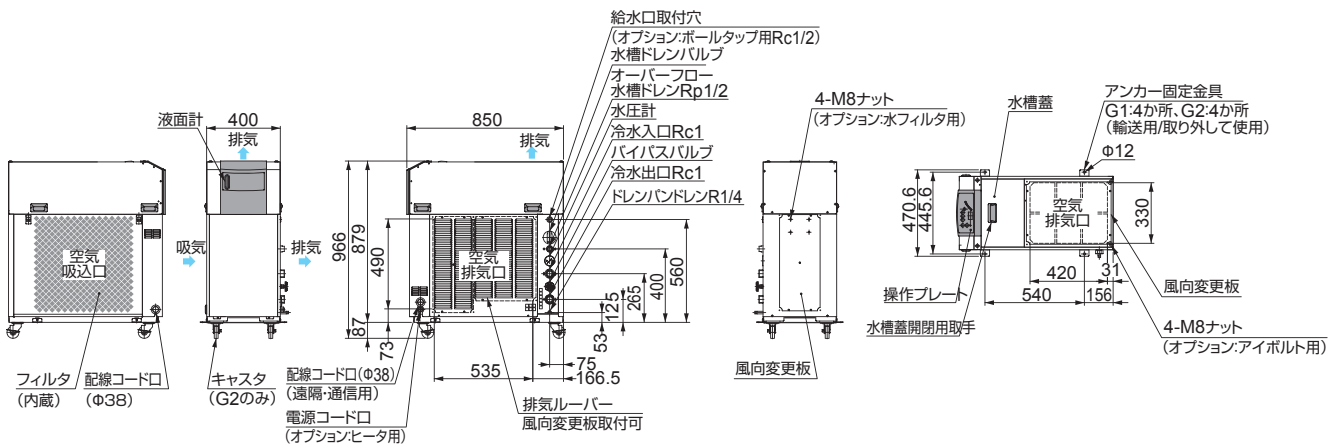
外形図 (単位: mm)

RKE750A1-V-G1・G2 (キャスタ付)



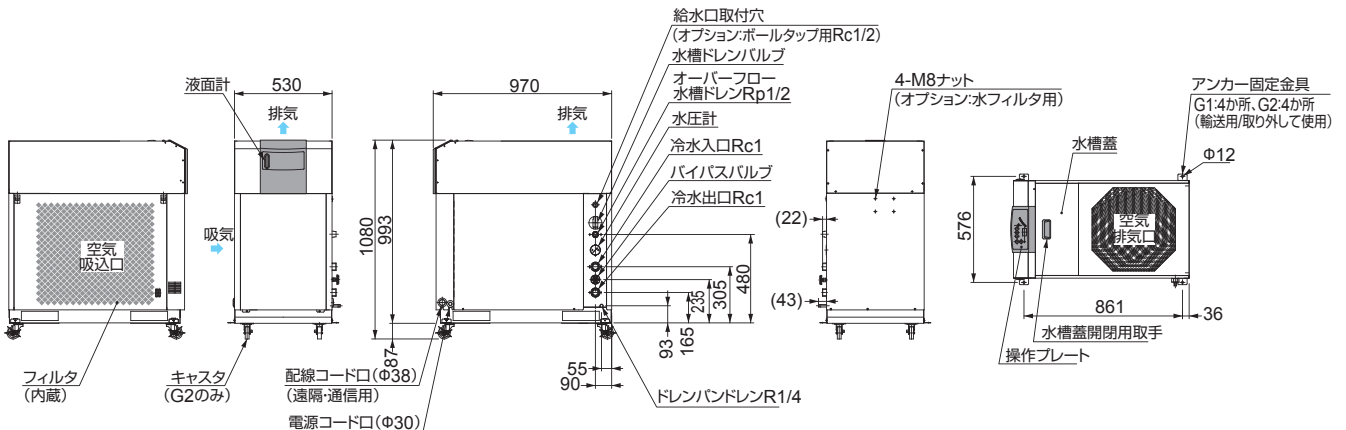
電源コード付(機外3m)2mm² 4芯

RKE1500B1-V-G1・G2 (キャスタ付)

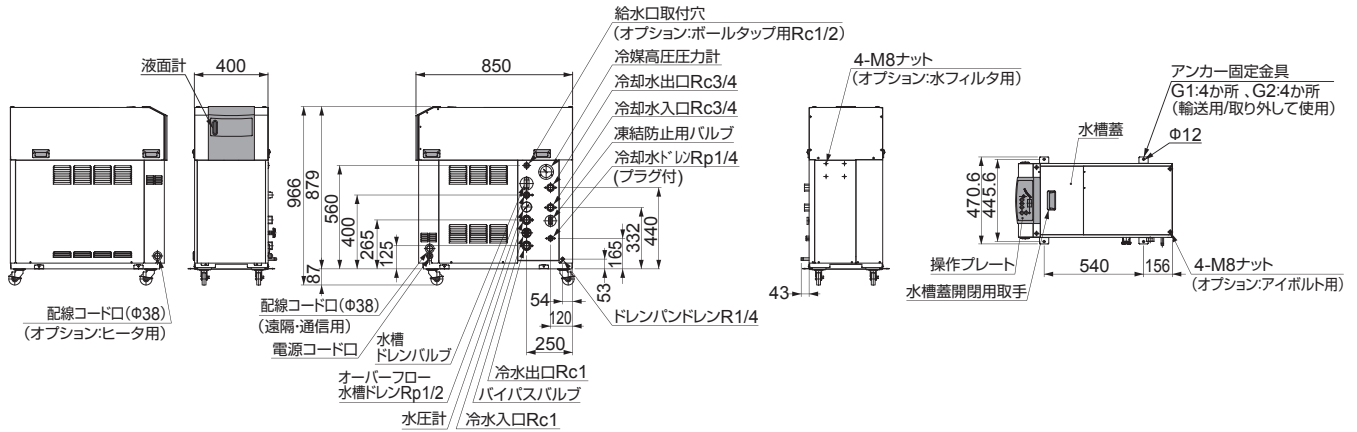


電源コード付(機外3m)3.5mm² 4芯

RKE2200B1-V-G1・G2 (キャスタ付)

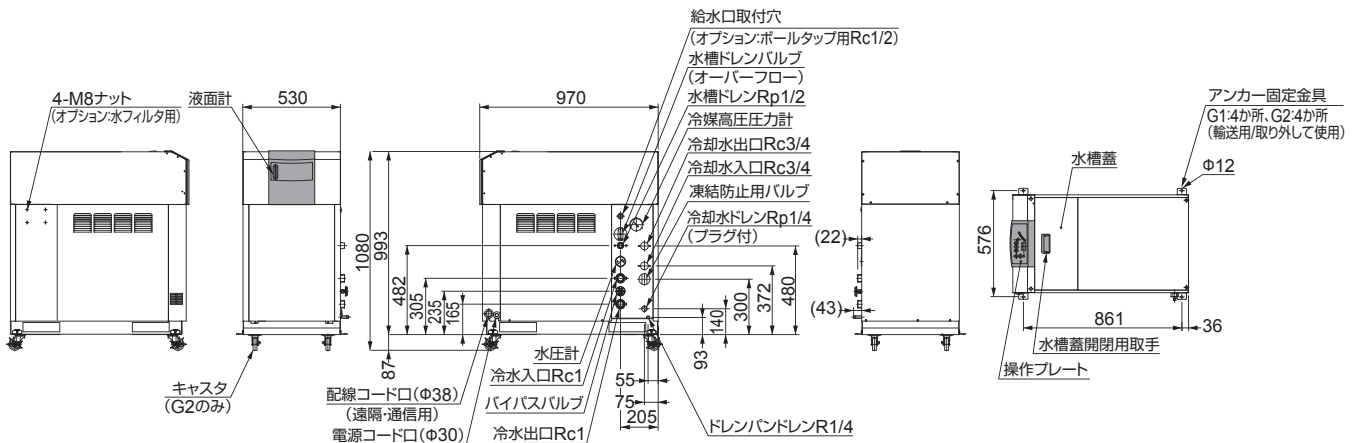


RKE1500B1-VW-G1・G2 (キャスト付)



電源コード付(機外3m)2mm 4芯

RKE2200B1-VW-G1・G2 (キャスト付)



- ※1: 信号線や通信ケーブルは、動力線と別の穴に通して配線してください。
- ※2: キャスタはG2のみ。
- ※3: 給水口を利用する場合は、必ずオプションのボールタップを取付てください。
- ※4: ドレンバンドレンにドレン水を受ける容器を用意するか、ホース等で排水口に導いてください。
- ※5: 図面内配管接続部の寸法は最大で±2mmの公差があります。



オリオン機械株式会社

<https://www.orionkikai.co.jp>

当社製品に関するお問合せ・資料請求は

お客様相談センター

☑ sijo@orionkikai.co.jp



☎ 0120-958-076

受付時間 平日 9時～17時

FAX 026-246-6753

**RKEシリーズ
専用ページへ**



このカタログ内容は2020年2月版のものです。
●製品写真は印刷物ですので、実際の色とは若干異なります。
●このカタログ内容の機構および仕様等は、予告なく変更することがあります。ご了承ください。