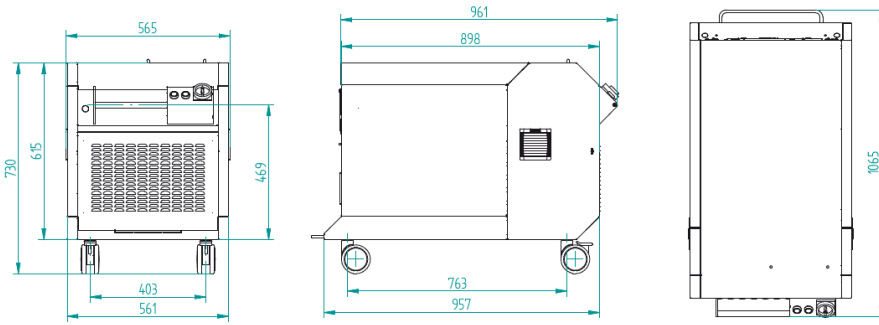


STARFIBER 150P/300P スターファイバーP

LONG PULSE FIBER LASER



特徴

- レーザスポット径の変更が可能(ズームコリメータ使用時)
- スキャナーシステムとの組合せにより多彩なアプリケーションに対応
- ロフィン独自のコントロールユニットRCUを搭載

仕様

レーザーソース	StarFiber 150 P	StarFiber 300 P
レーザータイプ	パルスファイバーレーザー	
波長	1070nm	
最大パルス幅	50ms	
最大パルスエネルギー	15J	30J
最大繰り返し周波数	50kHz	
パルス出力	150W	300W
ピークパワー	1.5kW	3kW
最大平均出力 (cw)	250W	300W
ファイバービームデリバリー		
ファイバータイプ	シングルモード/マルチモード	マルチモード
ファイバー長	3.7m(シングルモード) 4.7m(マルチモード) 取り外し不可	
最小曲げ半径	50mm	
適合ヘッド	FLBK60, FLBK(ダブル・トリプル), FLBK SC, LLDROP, スキャナー	
電気接続		
電圧	100-240V 50-60Hz 単相 N相 PE相	
消費電力	1500W	
冷却方式		
チラータイプ	空冷	
重量		
レーザーソース(ハウジング含む)	80kg	90kg
19"OEMバージョン	50kg	80kg
寸法 (WxHxD)		
レーザーソース(ハウジング含む)	600 x 729 x 1076mm	
19"OEMバージョン	19" x 8HU x 610mm	19" x 9HU x 610mm

コヒレント・ジャパン株式会社
営業部

〒151-0053 東京都渋谷区代々木2-1-1 新宿マインズタワー26階
TEL/FAX 03-5365-7100/03-5365-7281



不可視レーザー光
ビームも散乱光も危険です。
見たり触れたりしないこと。

クラス4 レーザ製品